

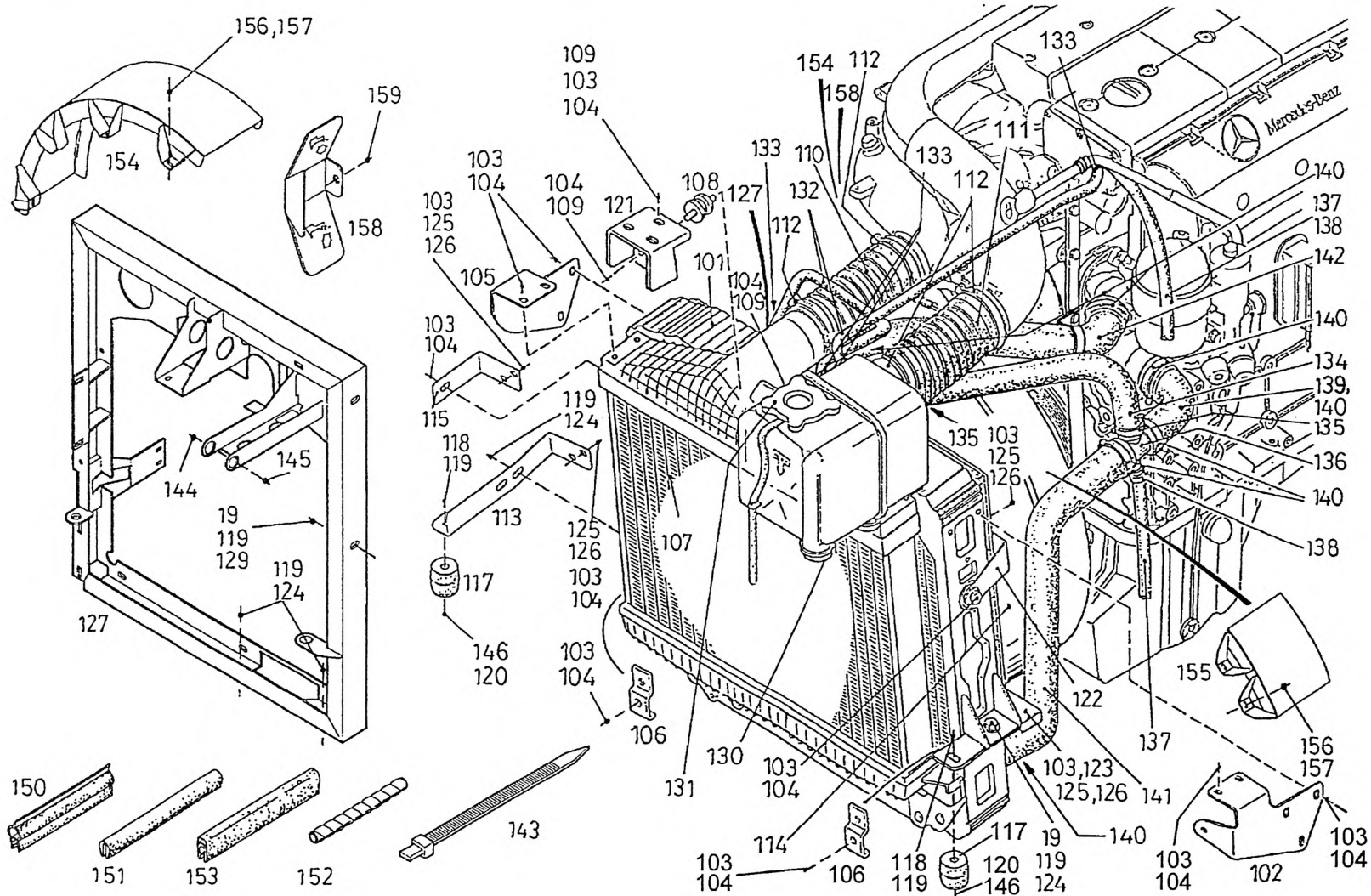
COOLER INSTALLATION  
 KUEHLER-EINBAU  
 INSTALLATION DE RADIATEUR

997-077-65440

Figure  
 Bild  
 Figure

7765440

0600-01



COOLER INSTALLATION  
KUEHLER-EINBAU  
INSTALLATION DE RADIATEUR

997-077-65440

Figure  
Bild 7765440  
Figure

0600-01



Item Pos. Réf	Part No. Teil-Nr. Pièce No	Designation Benennung Désignation	all alle tous	Qty/assy Stck/Variante Pièce/ensemble								Figure Bild Figure	Item Pos. Réf	Part No. Teil-Nr. Pièce No	Designation Benennung Désignation	all alle tous	Qty/assy Stck/Variante Pièce/ensemble								Figure Bild Figure	
				A	B	C	D	E	F	G	H						A	B	C	D	E	F	G	H		
19	997-084-75948	LOCK NUT M10 SICHERUNGSMUTTER ECROU DE SURETE	3										115	997-077-63726	ANGLE WINKEL EQUERRE	1										
101	997-070-05659	RADIATOR KUEHLER RADIATEUR	1										117	997-077-23808	RUBBER BUFFER RUNDLAGER SUPP RONDE DE GOMME	2										
102	997-077-47976	BRACKET HALTER SUPPORT	1										118	997-002-60559	HEX BOLT M10x65 6KT-SCHRAUBE VIS HEXAGONALE	2										
103	997-000-54399	HEX BOLT M8x16 6KT-SCHRAUBE VIS HEXAGONALE	24										119	997-084-08991	DISK 10,5 SCHEIBE DISQUE	12										
104	997-000-63704	DISK 8,4 SCHEIBE DISQUE	38										120	997-084-75948	LOCK NUT M10 SICHERUNGSMUTTER ECROU DE SURETE	2										
105	997-077-47975	BRACKET HALTER SUPPORT	1										121	997-077-58843	BRACKET HALTER SUPPORT	1										
106	997-077-47977	BRACKET HALTER SUPPORT	2										122	997-077-63727	ANGLE WINKEL EQUERRE	1										
107	997-070-05657	CHARGE-AIR INTERCOOLER LADELUFTKUEHLER RADIAT D'AIR SURALIMENTAT	1										123	997-077-63728	BRACKET HALTER SUPPORT	1										
108	997-070-05658	RUBBER BUFFER RUNDLAGER SUPP RONDE DE GOMME	2										124	997-070-06404	HEX BOLT M10x18 6KT-SCHRAUBE VIS HEXAGONALE	8										
109	997-084-75947	LOCK NUT M8 SICHERUNGSMUTTER ECROU DE SURETE	11										125	997-077-51267	CAGE NUT M8 KAFIGMUTTER ECROU EN CAGE	10										
110	997-077-47981	HOSE FALTENSCHLAUCH FLEXIBLEENACCORDIO	1										126	997-000-62543	DISK 8,4 SCHEIBE DISQUE	8										
111	997-077-47982	HOSE FALTENSCHLAUCH FLEXIBLEENACCORDIO	1										127	997-077-65627	CONSOLE KONSOLE CONSOLE	1										
112	997-070-05080	HOSE CLAMP 82-105 SCHLAUCHSCHELLE COLLIER A FLEXIBLE	4										129	997-000-56661	HEX BOLT M10x30 6KT-SCHRAUBE VIS HEXAGONALE	2										
113	997-077-63729	BRACKET HALTER SUPPORT	1										130	997-077-51386	RESERVOIR AUSGLEICHBEHAELTER RESERVOIR DCOMPENS	1										
114	997-077-63722	FAN COWL LUEFTERHAUBE CAPOT DE VENTILATEUR	1										131	997-077-51387	CAP VERSCHLUSZDECKEL COUVERCLE FERMETURE	1										



COOLER INSTALLATION  
KUEHLER-EINBAU  
INSTALLATION DE RADIATEUR

997-077-65440

Figure  
Bild 7765440  
Figure

0600-01



Item Pos. Réf	Part No. Teil-Nr. Pièce No	Designation Benennung Désignation	all alle tous	Qty/assy Stck/Variante Pièce/ensemble								Figure Bild Figure
				A	B	C	D	E	F	G	H	
132	997-030-00010	HOSE 10x5 KUEHLERSCHLAUCH FLEXIBLE RADIATEUR	nB									
133	997-084-03466	HOSE CLAMP 12-20 SCHLAUCHSCHELLE COLLIER A FLEXIBLE	4									
134	997-077-58954	HOSE KUEHLERSCHLAUCH FLEXIBLE RADIATEUR	1									
135	997-077-30041	HOSE CLAMP 25-40 SCHLAUCHSCHELLE COLLIER A FLEXIBLE	2									
136	997-077-58706	DISTRIBUTOR PIPE VERTEILERROHR TUBE DE DISRIBUTION	1									
137	997-021-42066	HOSE 15x4,5 KUEHLERSCHLAUCH FLEXIBLE RADIATEUR	nB									
138	997-077-30040	HOSE CLAMP 16-25 SCHLAUCHSCHELLE COLLIER A FLEXIBLE	4									
139	997-077-58918	HOSE ELBOW SCHLAUCHBOGEN COUDE FLEXIBLE	1									
140	997-077-30042	HOSE CLAMP 40-60 SCHLAUCHSCHELLE COLLIER A FLEXIBLE	6									
141	997-077-58917	HOSE ELBOW SCHLAUCHBOGEN COUDE FLEXIBLE	1									
142	997-077-63714	HOSE KUEHLERSCHLAUCH FLEXIBLE RADIATEUR	1									
143	997-007-26789	CABLE TIE 4,8x188 KABELBINDER ATTACHE CABLE	4									
144	997-070-06459	HEX BOLT M16x100 6KT-SCHRAUBE VIS HEXAGONALE	1									
145	997-084-75940	LOCK NUT M16 SICHERUNGSMUTTER ECROU DE SURETE	1									
146	997-077-67068	DISK 28/40x2 SCHEIBE DISQUE	2									

Item Pos. Réf	Part No. Teil-Nr. Pièce No	Designation Benennung Désignation	all alle tous	Qty/assy Stck/Variante Pièce/ensemble								Figure Bild Figure
				A	B	C	D	E	F	G	H	
150	997-077-23609	PROFILED JOINT DICHTPROFIL D'ETANCHEITE PROFILE	nB									
151	997-005-97527	GUARD PROFILE KANTENSCHUTZ PROFIL PROTECTEUR	nB									
152	997-019-39572	HOSE SPIRALPROTECTOR SCHLAUCHSCHUTZWENDEL SPIRALE DE PROTECTION	nB									
153	997-007-44276	PROFILED JOINT DICHTPROFIL D'ETANCHEITE PROFILE	nB									
154	997-077-67167	GUARD PLATE SCHUTZBLECH TOLE DE PROTECTION	1									
155	997-077-67168	GUARD PLATE SCHUTZBLECH TOLE DE PROTECTION	1									
156	997-014-20862	DISK 4,3 SCHEIBE DISQUE	6									
157	997-006-65593	TAPPING SCREW 3,9x13 BLECHSHR VIS A TOLE	6									
158	997-077-67164	GUARD PLATE SCHUTZBLECH TOLE DE PROTECTION	1									
159	997-000-64618	HEX BOLT M8x30 6KT-SCHRAUBE VIS HEXAGONALE	1									